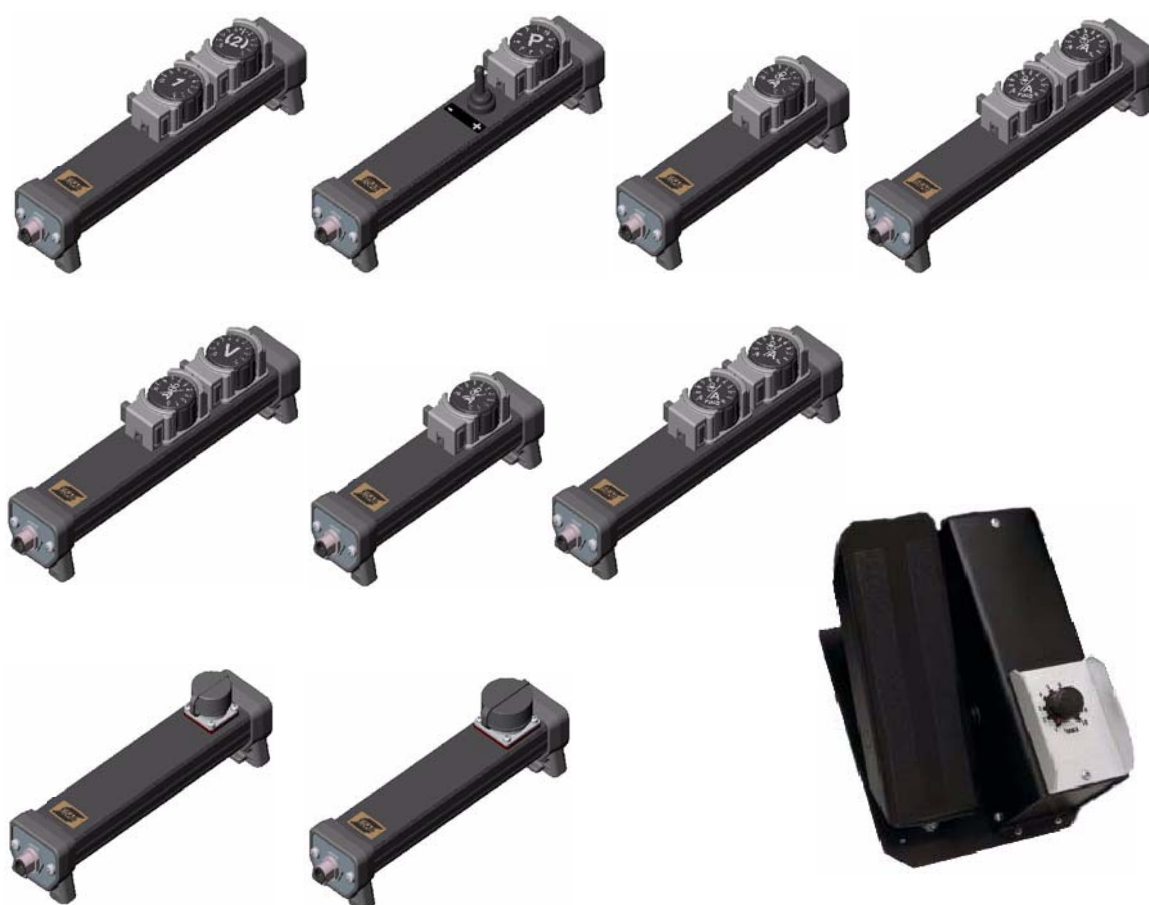


***MTA1 CAN, M1 10Prog CAN, AT1 CAN,
AT1 CoarseFine CAN, M1, AT1,
AT1 CoarseFine, RA 12, RA 23,
FS 002 CAN, FS 002***



Gebruiksaanwijzing

1 INLEIDING	3
1.1 Apparatuur	3
2 GEBRUIK	3
2.1 Functies	3
2.2 Referentielijst afstandsbediening / machine	5
3 RESERVEONDERDELEN BESTELLEN	5
MAATSCHETS	8
SCHEMA	10
BESTELNUMMER	14
ACCESSOIRES	15

1 INLEIDING

Met deze afstandbedieningen kunt u de stroom, draadaanvoersnelheid, spanning of programmakeuze bedienen.

Zie pagina 15 voor details over ESAB-accessoires voor het product.

1.1 Apparatuur

De afstandsbedieningen worden geleverd met een instructiehandleiding.

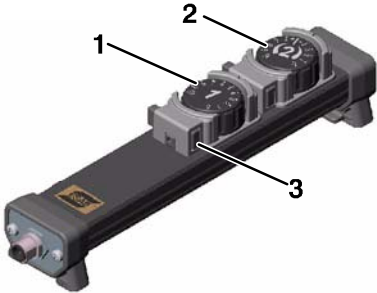
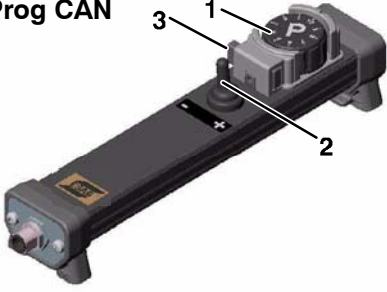
De modellen FS 002 CAN en FS 002 worden geleverd met 5 meter verbindingkabel. Voor de andere afstandsbedieningen kan de verbindingkabel afzonderlijk worden besteld.

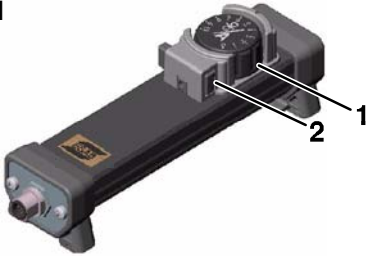
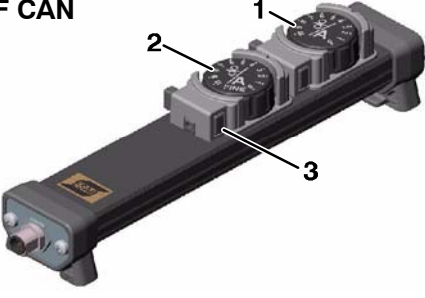
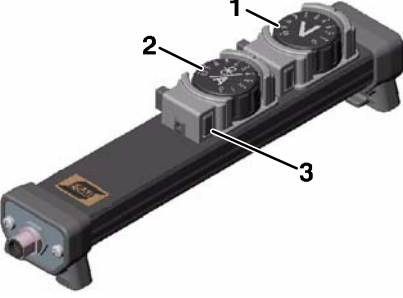

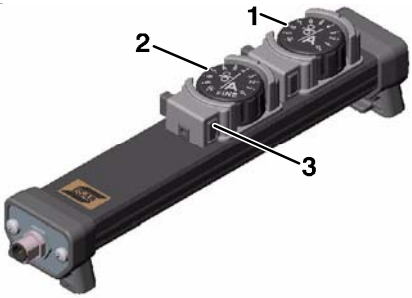

2 GEBRUIK


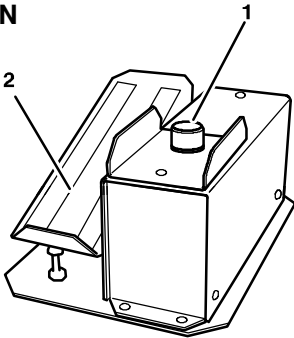
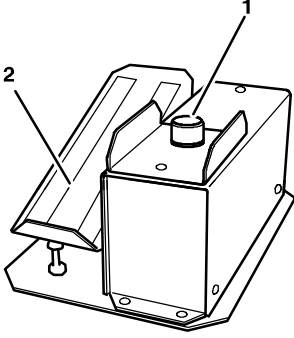
Sluit de afstandsbediening aan op de aansluiting voor de afstandsbediening van de stroombron of de draadaanvoereenheid.

Als u een afstandsbediening aansluit op een Aristo-machine die vóór 2005 is gefabriceerd, moet in sommige gevallen een software-update van het bedieningspaneel worden uitgevoerd om de afstandsbedieningen correct te laten functioneren.

2.1 Functies

<p>MTA1 CAN</p> 	<p>Afstandsbediening met CAN voor MIG-/MAG-, TIG- en MMA-lassen</p> <p>1 MIG/MAG: Instelling draadaanvoersnelheid TIG: Instelling stroom TIG-puls: Instelling pulsstroom MMA: Instelling stroom</p> <p>2 MIG/MAG: Instelling spanning of spanningsafwijking +/- van de synergetische lijn TIG: Geen functie TIG-puls: Instelling grondstroom MMA: Instellen druk lasboog</p> <p>3 Borgingsknop</p>
<p>M1 10Prog CAN</p> 	<p>Afstandsbediening met CAN voor MIG-/MAG-, TIG- en MMA-lassen</p> <p>1 Kies een van de 10 programmaselecties</p> <p>2 MIG/MAG: Spanningsafwijking +/- van het geselecteerde programma TIG en MMA: Instellen lasstroom +/- van het geselecteerde programma TIG-puls: Instelling pulsstroom +/- van het geselecteerde programma</p> <p>3 Borgingsknop</p>

<p>AT1 CAN</p> 	<p>Afstandsbediening met CAN voor MMA- en TIG-lassen.</p> <p>1 Instelling stroom 2 Borgingsknop</p>
<p>AT1 CF CAN</p> 	<p>Afstandsbediening met CAN voor MMA- en TIG-lassen.</p> <p>1 Ruwe instelling van stroom 2 Nauwkeurige instelling van stroom 3 Borgingsknop</p>
<p>M1</p> 	<p>Afstandsbediening voor MIG/MAG-lassen</p> <p>1 Instelling spanning 2 Instelling draadaanvoersnelheid 3 Borgingsknop</p>
<p>AT1</p> 	<p>Afstandsbediening voor MMA- en TIG-lassen</p> <p>1 Instelling stroom 2 Borgingsknop</p>
<p>AT1 CF</p> 	<p>Afstandsbediening voor MMA- en TIG-lassen</p> <p>1 Ruwe instelling van stroom 2 Nauwkeurige instelling van stroom 3 Borgingsknop</p>
<p>RA 12</p> 	<p>Adapter afstandsbediening met CAN-functie. Gebruikt voor het aansluiten van MMA1, MMA2 afstandsbedieningen op CAN-apparatuur.</p> <p>1 12-pens aansluiting</p>

<p>RA 23</p> 	<p>Adapter afstandsbediening met CAN-functie. Gebruikt voor het aansluiten van lastoortsen met een RS3-programmakeuzeschakelaar, MIG2 (2 knop) voor CAN-apparatuur.</p> <p>1 23-pens aansluiting</p>
<p>FS 002 CAN</p> 	<p>Afstandsbediening met CAN voor TIG-lassen.</p> <p>1 Potentiometer met 10 standen voor het instellen van de lasstroom</p> <p>2 Voetpedaal voor het starten met lassen en instellen van de lasstroom.</p> <p>Als de potentiometer is ingesteld op stand 10 kan de stroom met het voetpedaal worden ingesteld van min. tot max.</p> <p>Als de potentiometer in de stand 5 wordt gezet, kan de stroom met het voetpedaal worden ingesteld tussen minimaal en 50% van de maximale stroom.</p>
<p>FS 002</p> 	<p>Afstandsbediening voor TIG-lassen.</p> <p>1 Potentiometer met 10 standen voor het instellen van de lasstroom</p> <p>2 Voetpedaal voor het starten met lassen en instellen van de lasstroom.</p> <p>Als de potentiometer is ingesteld op stand 10 kan de stroom met het voetpedaal worden ingesteld van min. tot max.</p> <p>Als de potentiometer in de stand 5 wordt gezet, kan de stroom met het voetpedaal worden ingesteld tussen minimaal en 50% van de maximale stroom.</p>

2.2 Referentielijst afstandsbediening / machine

Zie pagina 7.

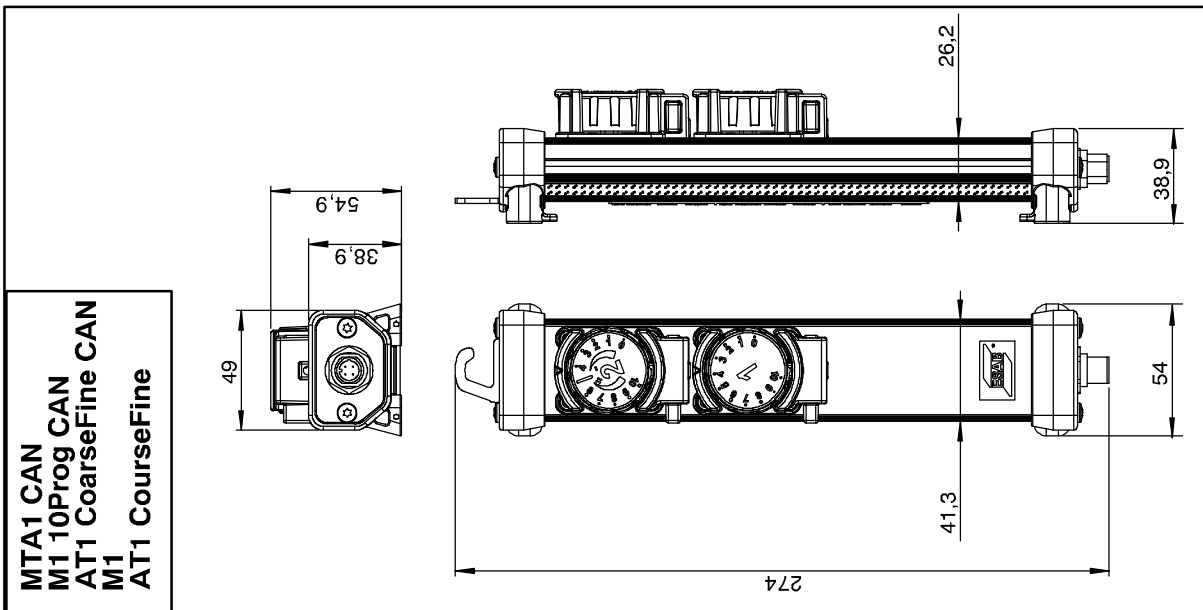
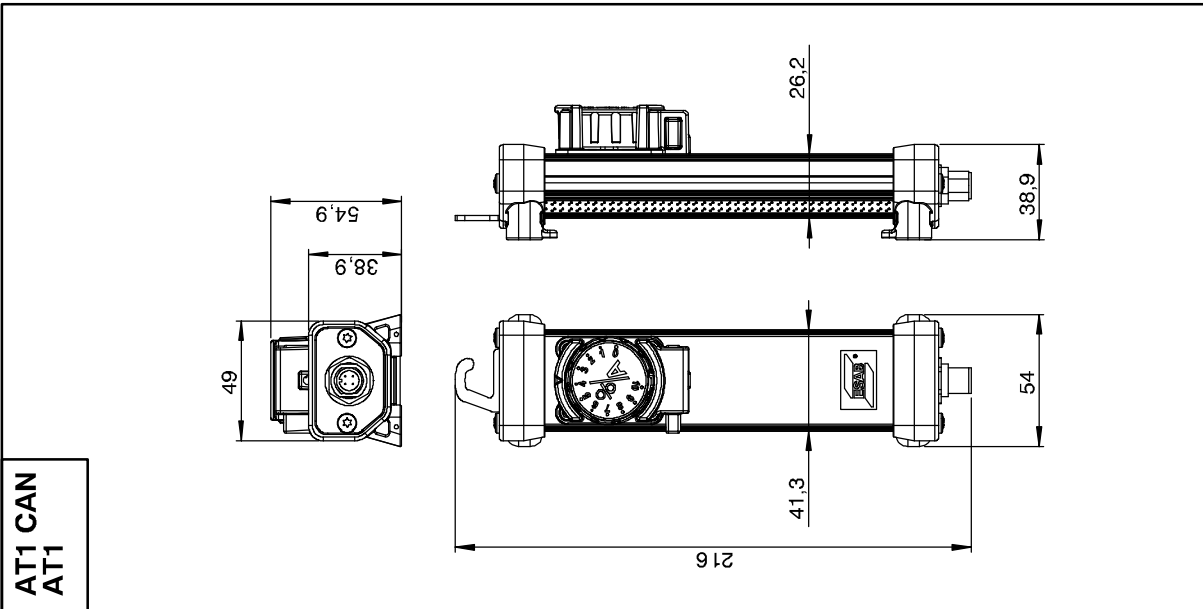
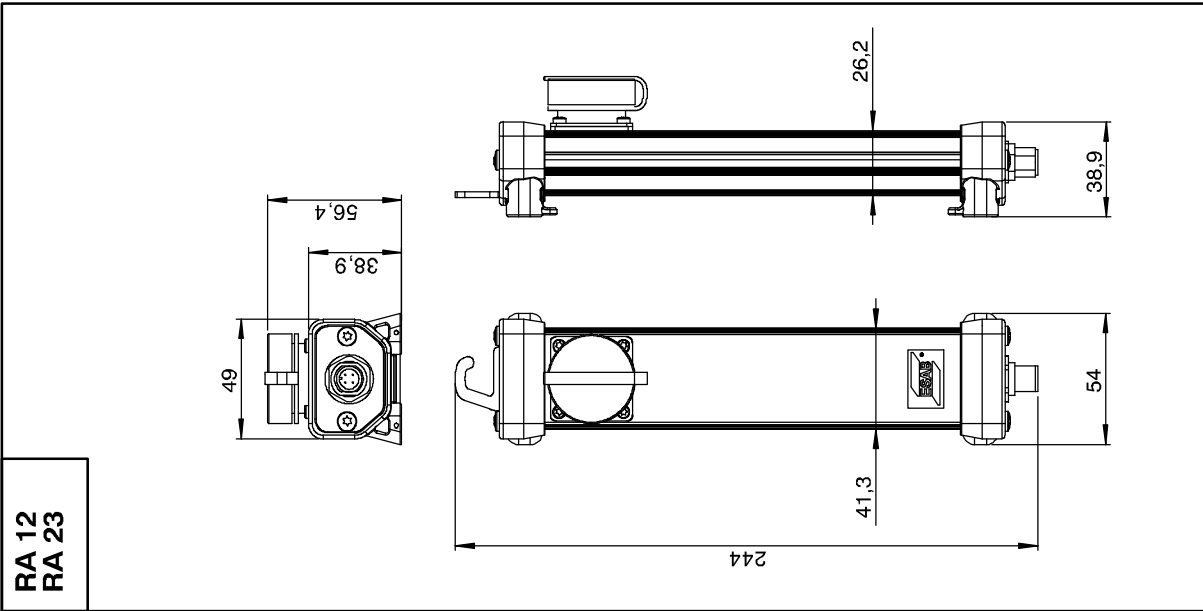
3 RESERVEONDERDELEN BESTELLEN

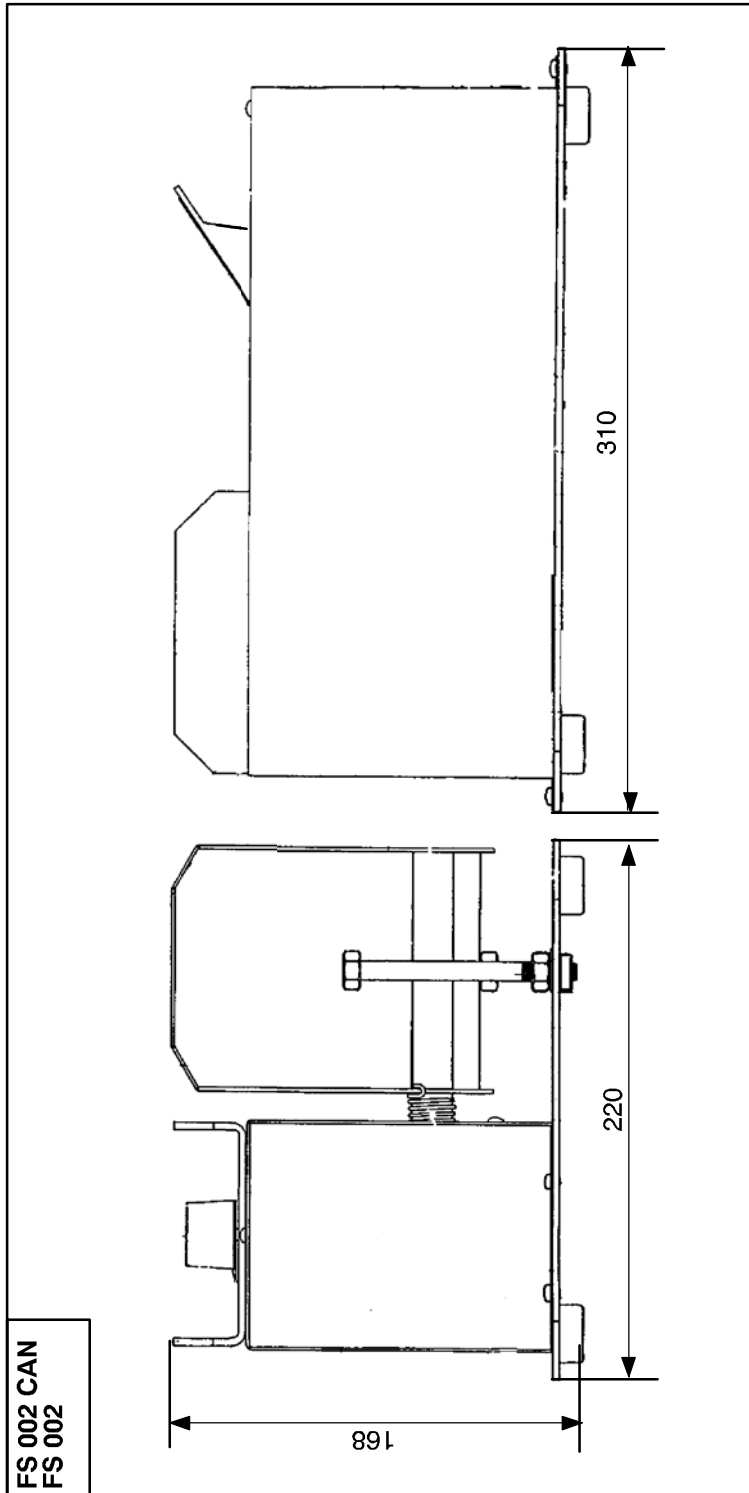
Opmerking!

Alle garantievoorwaarden van de leverancier komen te vervallen als de klant zelf tijdens de garantieperiode reparaties uitvoert.

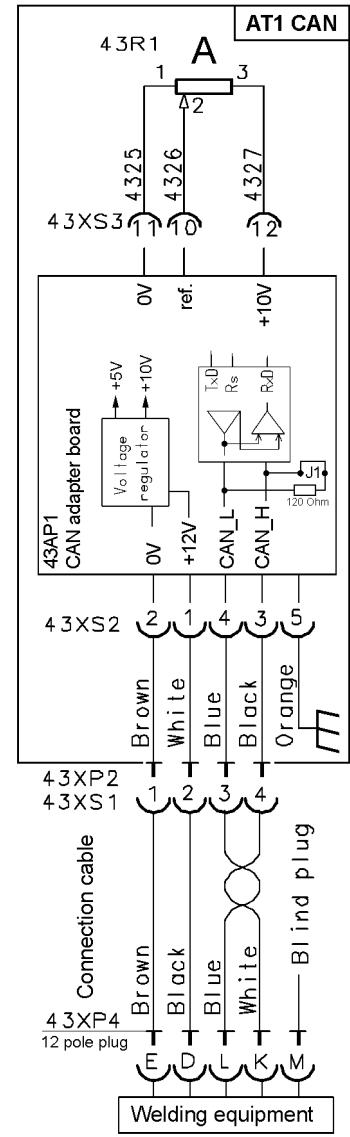
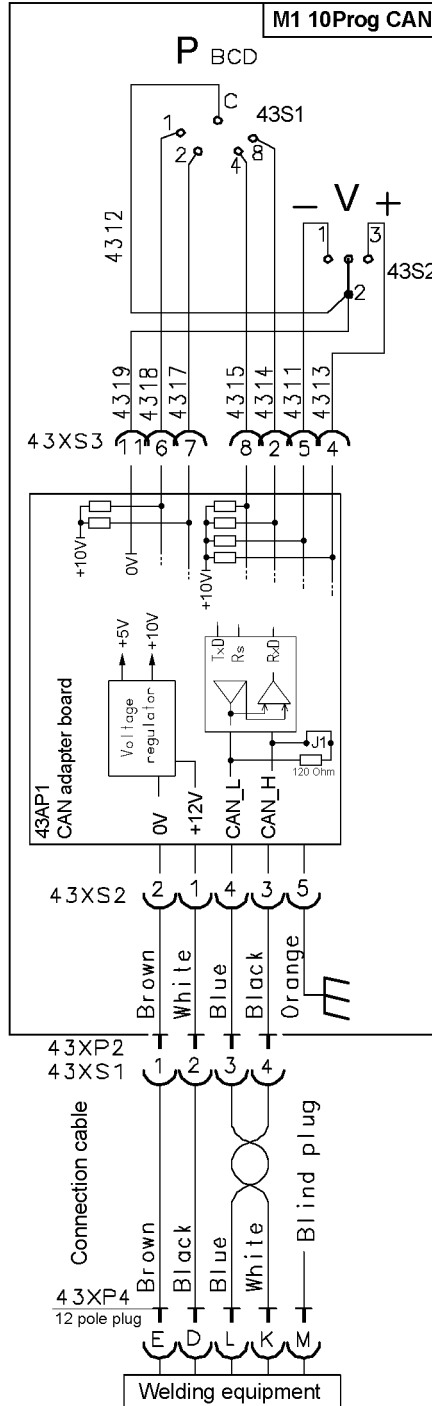
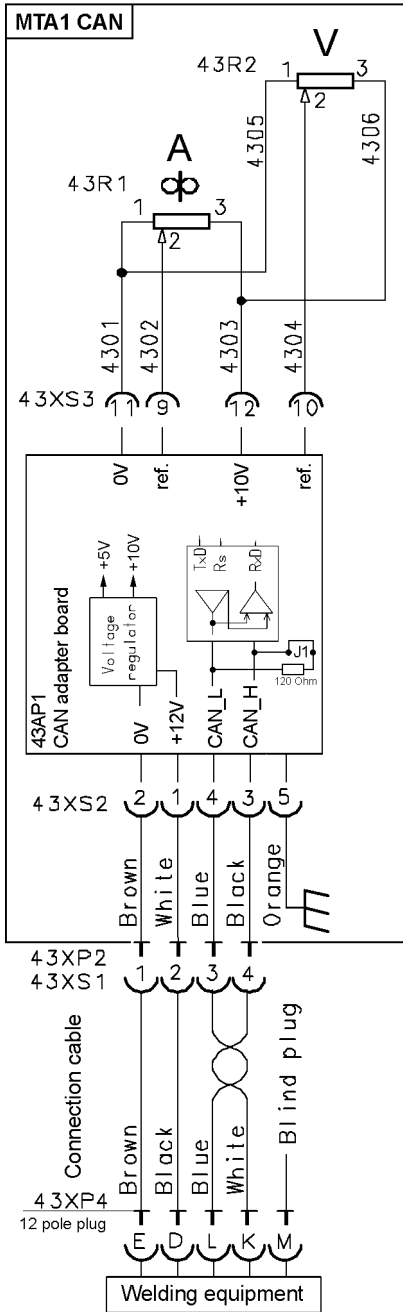
Reserveonderdelen kunt u bestellen via de ESAB-dealer. Zie de laatste pagina van deze publicatie.

	MTA1 CAN	M1 10P CAN	AT1 CAN	AT1 CF CAN	M1	AT1	AT1 CF	RA12	RA23	FS 002 CAN	FS 002
DTF						X	X				X
DTE/DTG						X	X				X
LHF						X	X				X
Professional						X	X				X
LTN/LTR						X	X				X
Arc 150i						X	X				X
Tig 150i/200i						X	X				X
Feed 304/484, M12					X						
Feed 304/484, M13					X						
ESABFeed M14					X						
MEK (23-polig)					X						
Feed 3004/4804, M2	X								X		
Feed 3004/4804, MA4	X		X						X		
Feed 3004/4804, MA6	X	X	X	X				X	X		
Feed 3004/4804, U6	X	X	X	X				X	X	X	
Feed 3004/4804, M0 / U8	X	X	X	X				X	X	X	
Arc 4000i/5000i, A2	X		X	X				X			
Arc 4000i/5000i, A4	X		X	X				X			
Tig 4000i, T4	X		X	X				X		X	
Tig 4000i, T6	X	X	X	X				X		X	

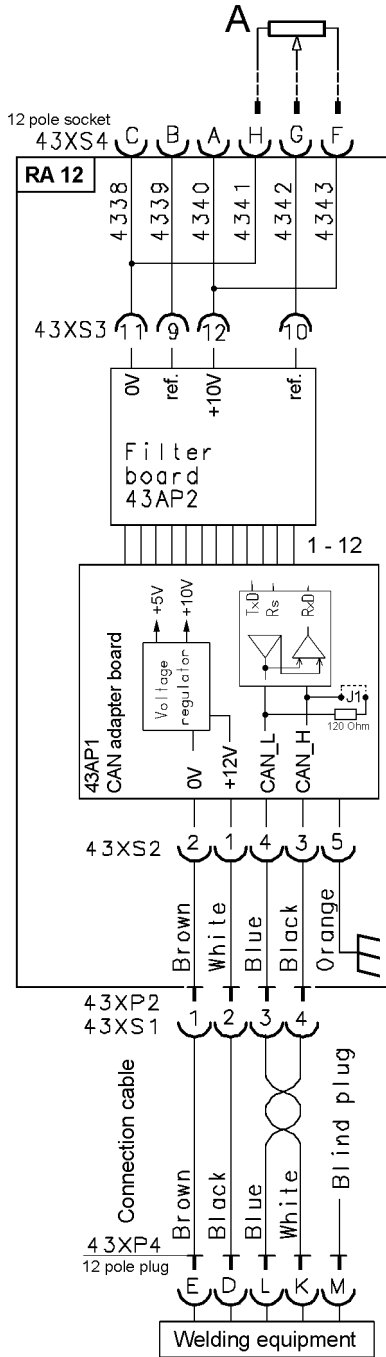




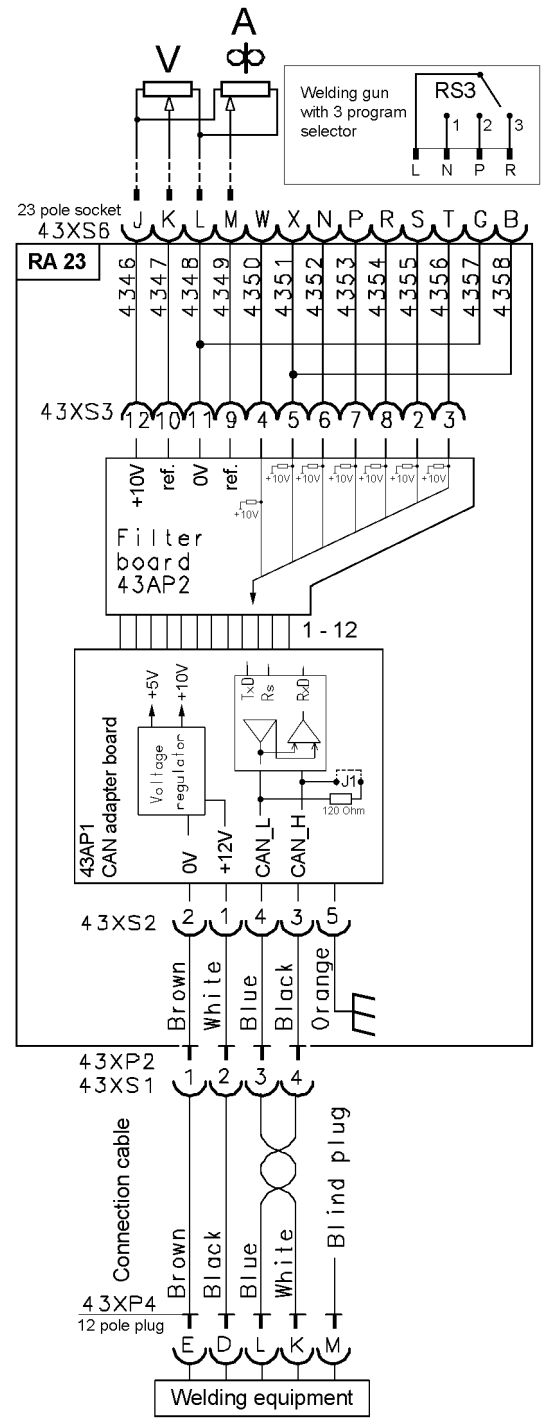
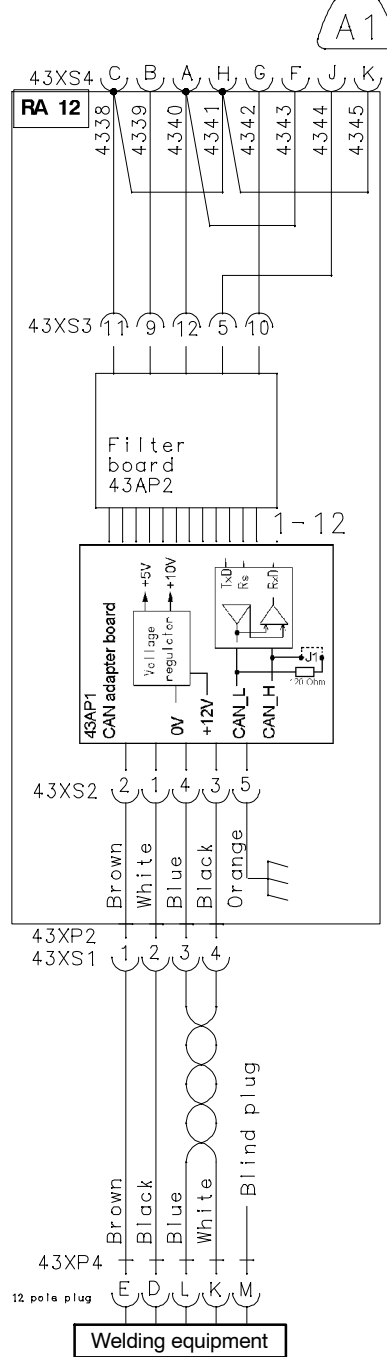
Schema

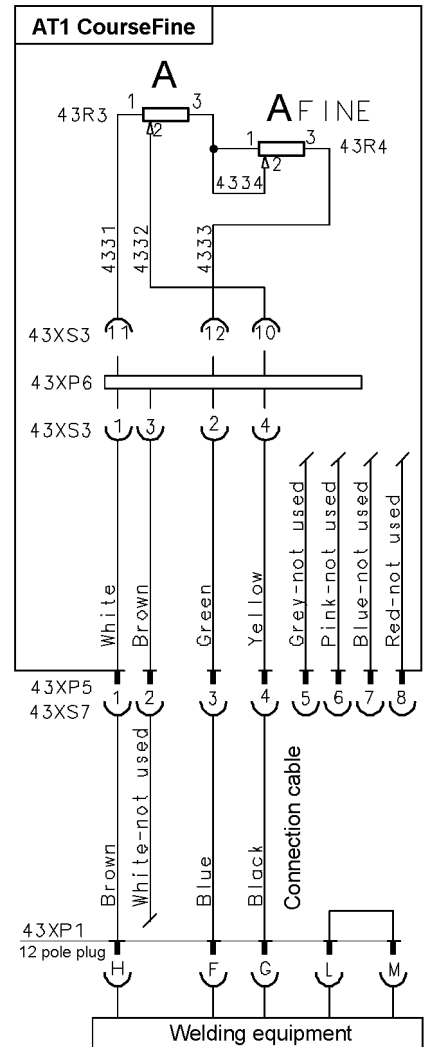
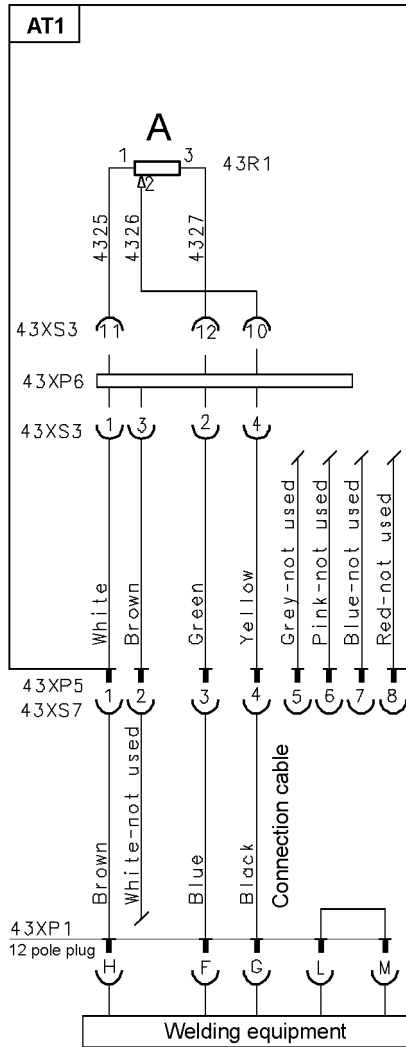
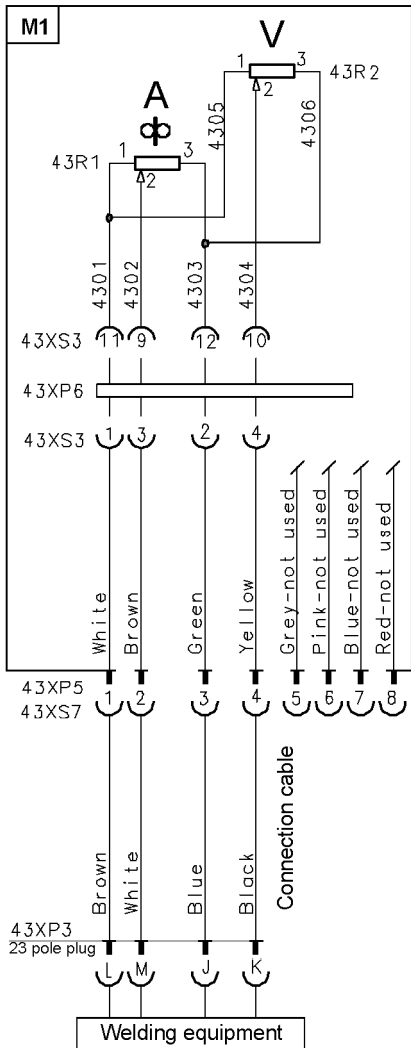


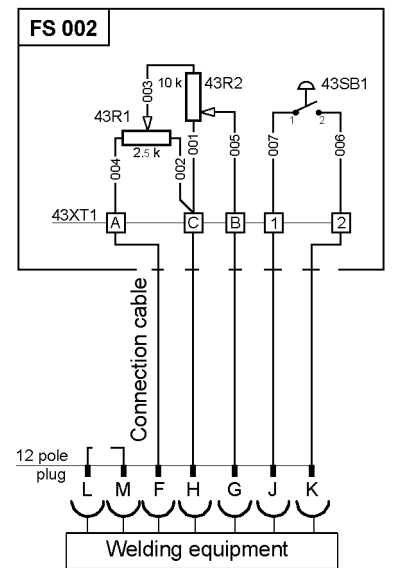
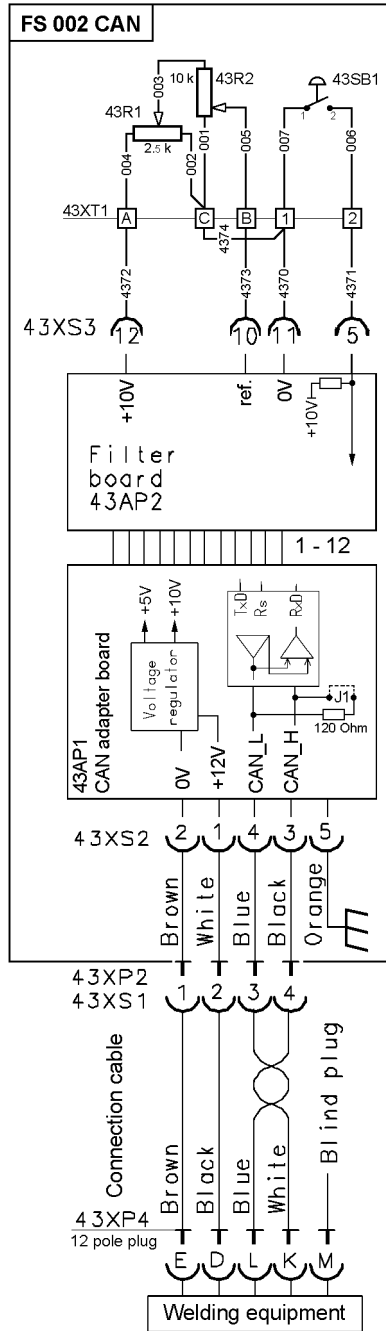
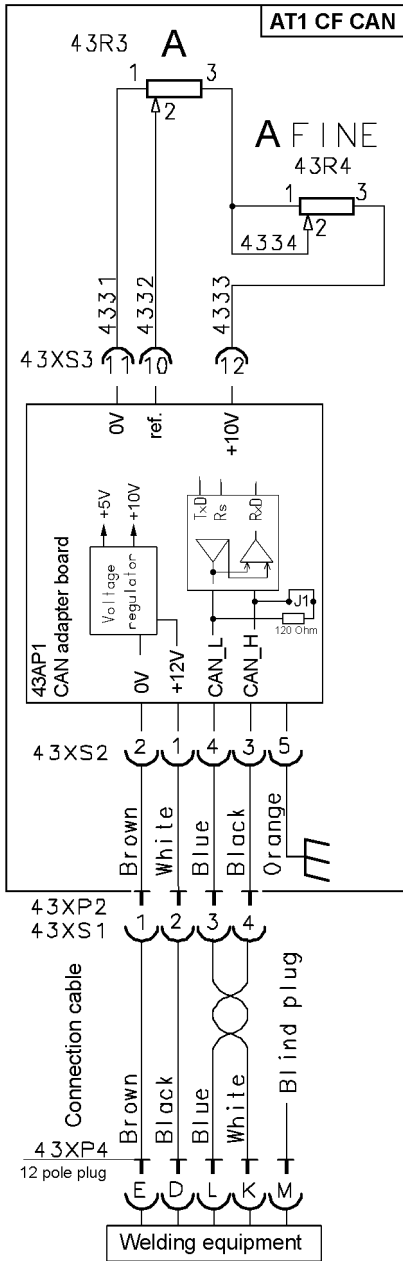
Valid for serial number
506-xxx-xxx



Valid for serial number
638-xxx-xxx







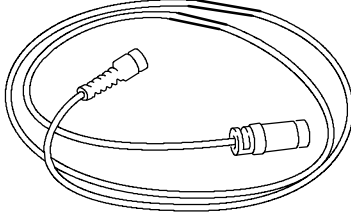
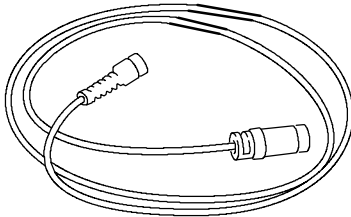
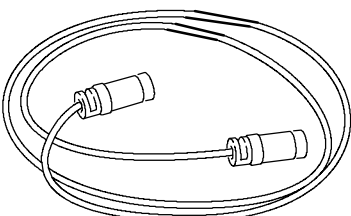
Bestelnummer

Remote control	Ordering no.	Remote control	Ordering no.
MTA1 CAN 	0459 491 880	M1 	0459 491 895
M1 10Prog CAN 	0459 491 882	AT1 	0459 491 896
AT1 CAN 	0459 491 883	AT1 CoarseFine 	0459 491 897
AT1 CoarseFine CAN 	0459 491 884	RA 12 	0459 491 910
FS 002 CAN 	0349 090 890	RA 23 	0459 491 911
FS 002 	0349 090 886		

Spare parts list 0459 576 990

The spare parts list is available on the Internet at www.esab.com

Accessoires

	<p>Remote cable CAN 4 pole - 12 pole</p> <p>5 m 0459 554 880</p> <p>10 m 0459 554 881</p> <p>15 m 0459 554 882</p> <p>25 m 0459 554 883</p> <p>0.25 m 0459 554 884</p> <p>5 m Heavy Duty 0459 554 980</p> <p>Remote cable CAN 4 pole - 10 pole for Yard Feed 2000</p> <p>5 m 0459 960 880</p> <p>5 m Heavy Duty 0459 960 980</p>
	<p>Remote cable 8 pole - 12 pole for remote controls AT1 and AT1 CF</p> <p>5 m 0459 552 880</p> <p>10 m 0459 552 881</p> <p>15 m 0459 552 882</p> <p>25 m 0459 552 883</p> <p>Remote cable 8 pole - 23 pole for remote control M1</p> <p>5 m 0459 553 880</p>
	<p>Extension cable 12 pole for remote controls AT1, AT1 CF and FS 002</p> <p>25 m 0367 662 880</p>

ESAB subsidiaries and representative offices

Europe

AUSTRIA

ESAB Ges.m.b.H
Vienna-Liesing
Tel: +43 1 888 25 11
Fax: +43 1 888 25 11 85

BELGIUM

S.A. ESAB N.V.
Brussels
Tel: +32 2 745 11 00
Fax: +32 2 745 11 28

THE CZECH REPUBLIC

ESAB VAMBERK s.r.o.
Vamberk
Tel: +420 2 819 40 885
Fax: +420 2 819 40 120

DENMARK

Aktieselskabet ESAB
Herlev
Tel: +45 36 30 01 11
Fax: +45 36 30 40 03

FINLAND

ESAB Oy
Helsinki
Tel: +358 9 547 761
Fax: +358 9 547 77 71

FRANCE

ESAB France S.A.
Cergy Pontoise
Tel: +33 1 30 75 55 00
Fax: +33 1 30 75 55 24

GERMANY

ESAB GmbH
Solingen
Tel: +49 212 298 0
Fax: +49 212 298 218

GREAT BRITAIN

ESAB Group (UK) Ltd
Waltham Cross
Tel: +44 1992 76 85 15
Fax: +44 1992 71 58 03

ESAB Automation Ltd

Andover
Tel: +44 1264 33 22 33
Fax: +44 1264 33 20 74

HUNGARY

ESAB Kft
Budapest
Tel: +36 1 20 44 182
Fax: +36 1 20 44 186

ITALY

ESAB Saldatura S.p.A.
Mesero (Mi)
Tel: +39 02 97 96 81
Fax: +39 02 97 28 91 81

THE NETHERLANDS

ESAB Nederland B.V.
Utrecht
Tel: +31 30 2485 377
Fax: +31 30 2485 260

NORWAY

AS ESAB
Larvik
Tel: +47 33 12 10 00
Fax: +47 33 11 52 03

POLAND

ESAB Sp.zo.o.
Katowice
Tel: +48 32 351 11 00
Fax: +48 32 351 11 20

PORTUGAL

ESAB Lda
Lisbon
Tel: +351 8 310 960
Fax: +351 1 859 1277

SLOVAKIA

ESAB Slovakia s.r.o.
Bratislava
Tel: +421 7 44 88 24 26
Fax: +421 7 44 88 87 41

SPAIN

ESAB Ibérica S.A.
Alcalá de Henares (MADRID)
Tel: +34 91 878 3600
Fax: +34 91 802 3461

SWEDEN

ESAB Sverige AB
Gothenburg
Tel: +46 31 50 95 00
Fax: +46 31 50 92 22

ESAB international AB

Gothenburg
Tel: +46 31 50 90 00
Fax: +46 31 50 93 60

SWITZERLAND

ESAB AG
Dietikon
Tel: +41 1 741 25 25
Fax: +41 1 740 30 55

North and South America

ARGENTINA

CONARCO
Buenos Aires
Tel: +54 11 4 753 4039
Fax: +54 11 4 753 6313

BRAZIL

ESAB S.A.
Contagem-MG
Tel: +55 31 2191 4333
Fax: +55 31 2191 4440

CANADA

ESAB Group Canada Inc.
Mississauga, Ontario
Tel: +1 905 670 02 20
Fax: +1 905 670 48 79

MEXICO

ESAB Mexico S.A.
Monterrey
Tel: +52 8 350 5959
Fax: +52 8 350 7554

USA

ESAB Welding & Cutting Products
Florence, SC
Tel: +1 843 669 44 11
Fax: +1 843 664 57 48

Asia/Pacific

CHINA

Shanghai ESAB A/P
Shanghai
Tel: +86 21 5308 9922
Fax: +86 21 6566 6622

INDIA

ESAB India Ltd
Calcutta
Tel: +91 33 478 45 17
Fax: +91 33 468 18 80

INDONESIA

P.T. ESABindo Pratama
Jakarta
Tel: +62 21 460 0188
Fax: +62 21 461 2929

JAPAN

ESAB Japan
Tokyo
Tel: +81 3 5296 7371
Fax: +81 3 5296 8080

MALAYSIA

ESAB (Malaysia) Snd Bhd
Selangor
Tel: +60 3 8027 9869
Fax: +60 3 8027 4754

SINGAPORE

ESAB Asia/Pacific Pte Ltd
Singapore
Tel: +65 6861 43 22
Fax: +65 6861 31 95

SOUTH KOREA

ESAB SeAH Corporation
Kyungnam
Tel: +82 55 269 8170
Fax: +82 55 289 8864

UNITED ARAB EMIRATES

ESAB Middle East FZE
Dubai
Tel: +971 4 887 21 11
Fax: +971 4 887 22 63

Representative offices

BULGARIA

ESAB Representative Office
Sofia
Tel/Fax: +359 2 974 42 88

EGYPT

ESAB Egypt
Dokki-Cairo
Tel: +20 2 390 96 69
Fax: +20 2 393 32 13

ROMANIA

ESAB Representative Office
Bucharest
Tel/Fax: +40 1 322 36 74

RUSSIA

LLC ESAB
Moscow
Tel: +7 095 543 9281
Fax: +7 095 543 9280

LLC ESAB

St Petersburg
Tel: +7 812 336 7080
Fax: +7 812 336 7060

Distributors

For addresses and phone numbers to our distributors in other countries, please visit our home page

www.esab.com



ESAB AB
SE-695 81 LAXÅ
SWEDEN
Phone +46 584 81 000



www.esab.com